

**FK GROUP SPA**

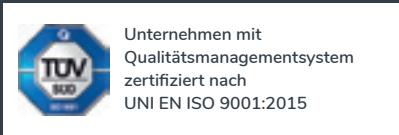
Via Friuli, 21  
24044 Dalmine (BG) - Italy  
Tel. +39 035 565633

**Vertriebsbüro**

commercial@fkgroup.com  
Tel. +39 035 565633  
Fax +39 035 564445

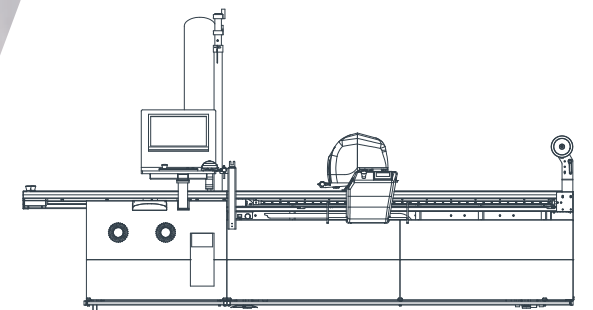
**Kundendienst**

customer.service@fkgroup.com  
Tel. +39 035 566647  
Fax +39 035 564445



www.fkgroup.com  
fkgroup@fkgroup.com

06/2021



Zuschnittsystem  
Freccia



# Freccia

Ideale Lösung für kleine oder mittlere Produktionen. Freccia ist das **automatische Zuschnittssystem mit Förderband** für Lagen bis zu 2,5 cm. Ihre Stärken sind:

- geringer Energieverbrauch;
- Benutzerfreundlichkeit;
- Zuverlässigkeit.

Das innovative **4 kW-Doppelturbinensystem** reduziert den Verbrauch auf 4,9 kW. Das System sorgt für geringe Geräuschentwicklung dank der 2 Turbinen mit reduzierter Frequenz. Das doppelte Laufrad ermöglicht eine **effizientere Absaugung**.

Die **Just Cut-Steuerungssoftware** setzt und modifiziert die Schnittparameter schnell, intuitiv und sicher.

Der **technische Kundendienst** per Telefon oder Web gibt dem Bediener die Möglichkeit, in aller Ruhe zu arbeiten. Als ob Sie immer einen spezialisierten Techniker an Ihrer Seite haben, der Sie bei jedem Zweifel oder jeder Unannehmlichkeit unterstützt.

Das QRV-System (Quick Release Valve) ermöglicht einen blitzschnellen Vorschub des Schnittteppichs, was die Produktionszeiten insbesondere bei langen Bestückungen drastisch reduziert.

Die Maschine ist mit einer Fanuc-Elektronik ausgestattet. Sie ist in **3 Versionen** erhältlich, um allen Arbeitsanforderungen gerecht zu werden.

- Standard-Doppelturbine mit 4 kW (Gesamtlänge der Maschine 4,80 m);
- Upgrade Doppelturbine mit 5,5 kW (Gesamtlänge der Maschine 4,80 m);
- Kurz mit einzelner Turbine mit 11 kW (Länge 3,67 m).

## OPTIONAL

Freccia verfügt über mehrere optionale Lösungen, die es ermöglichen, besondere technische Anforderungen zu erfüllen und Industriezertifizierungen einzuhalten:

- Monitor LG 32" 16:9 Ultra HD 4K Ultra Slim Design;
- **ISO 5011-Zertifizierung** der Luftqualität;
- **TÜV-Zertifizierung** von MEP-Systemen auf reduzierten Verbrauch;
- **Iso Tool** - Manipulator von ISO-Dateien "Tool" Änderung der Platzierungen (Position Figures, Kerben, Löcher).



Durchschnittlicher Energieverbrauch ab 4,9kW



Industrie 4.0  
READY

## 2 TURBINEN 4 kW ODER 5,5 kW

Schnittbereich (cm)	180 x 180	200 x 180	220 x 180
Gesamtabmessungen B x T x H (cm)	480 x 284 x 214	480 x 304 x 214	480 x 324 x 214
Gewicht (Kg)	2300	2450	2750
Installierte Leistung (kW)		14	
Durchschnittlicher Verbrauch (kW)	4,9	4,9	6
Spannungsversorgung		400V±10%	
Maximale Dicke der komprimierten Lagen (cm)		2,5	

## 1 TURBINE 11 kW (Entladetisch ohne Überhang)

Schnittbereich (cm)	180 x 180	200 x 180	220 x 180
Gesamtabmessungen B x T x H (cm)	367 x 284 x 214	367 x 304 x 214	367 x 324 x 214
Gewicht (Kg)	2200	2350	2650
Installierte Leistung (kW)		14	
Durchschnittlicher Verbrauch (kW)	4,9	4,9	6
Spannungsversorgung		400V±10%	
Maximale Dicke der komprimierten Lagen (cm)		2,5	

Mit dem ständigen Ziel, die Maschinen zu verbessern, behält sich die FKgroup das Recht vor, ihre technischen oder funktionellen Eigenschaften ohne vorherige Ankündigung zu ändern.

Freccia durchschnittliche Geräuschentwicklung 72 dB



Einzel- oder Doppelbohrgerät mit Temperaturregelung.

