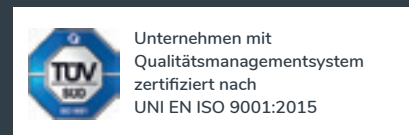


FK GROUP SPA
Via Friuli, 21
24044 Dalmine (BG) - Italy
Tel. +39 035 565633

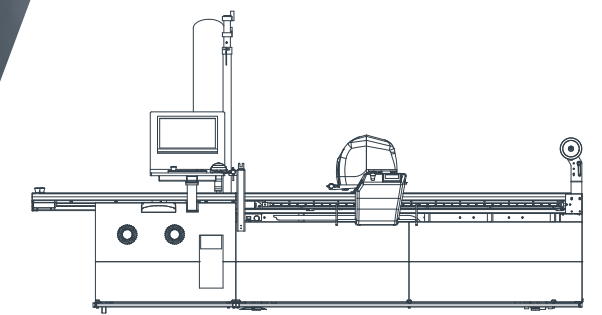
Vertriebsbüro
commercial@fkgroup.com
Tel. +39 035 565633
Fax +39 035 564445

Kundendienst
customer.service@fkgroup.com
Tel. +39 035 566647
Fax +39 035 564445



www.fkgroup.com
fkgroup@fkgroup.com

06/2021



Zuschnittsystem
Tecno Freccia



Tecno Freccia

Ideale Lösung für kleine oder mittlere Produktionen. Tecno Freccia ist das **automatische Zugschnittssystem mit Förderband** für Lagen bis zu 2,5 cm.

Eine Maschine, viele Funktionen - das ist Tecno Freccia:

- vielseitig;
- schnell und präzise;
- effizient.

Das innovative **4 kW-Doppelturbinensystem** reduziert den Verbrauch auf 4,9 kW und macht Tecno Freccia noch umweltfreundlicher. Das System sorgt für geringe Geräuschentwicklung dank der 2 Turbinen mit reduzierter Frequenz. Das doppelte Laufrad ermöglicht eine **effizientere Absaugung**.

Das System ist auch speziell für das Schneiden ausgelegt von: PVC, Glasfaser, Kohlefaser, medizinische Fasern, laminierte Gewebe, Schaumstoff, Watte, Gummi, Wand- und Rohrisolierung, Polyurethan, Nylon, Kevlar. Perfekt in **Industriebranchen** wie Bau, Automobil, Bootsbau, Luftfahrt, Möbel, Verteidigung, Schutzkleidung.

Die **Just Cut-Steuerungssoftware** setzt und modifiziert die Schnittparameter schnell, intuitiv und sicher.

Der **technische Kundendienst**, per Telefon oder über das Internet, ermöglicht es dem Bediener, immer Unterstützung in Echtzeit zu erhalten und in aller Ruhe zu arbeiten.

Die Maschine ist mit dem Non Stop Cutting-System ausgestattet, **das es ermöglicht, den Schnitt während des Vorschubs zu steuern** (Continuous Cutting software) oder **konsistenten Lagen zu verarbeiten** (Quick Release Vacuum).

Die **ISO 5011**-Zertifizierung zur Luftqualität und die **TÜV**-Zertifizierung der MEP-Systeme zur Verbrauchsreduzierung sind enthalten.

Die Maschine ist mit einer Fanuc oder Siemens-Elektronik ausgestattet. Sie ist in mehreren Versionen erhältlich, um allen Arbeitsanforderungen gerecht zu werden.

- Standard-Doppelturbine mit 4 kW (Gesamtlänge der Maschine 4,80 m);
- Upgrade mit Doppelturbine mit 5,5 kW (Gesamtlänge der Maschine 4,80 m);
- Kurz mit einzelner Turbine mit 11 kW (Länge 3,67 m).

OPTIONAL

Je nach Bedarf kann Tecno Freccia mit verschiedenen optionalen Extras ergänzt werden, die eine bessere Kontrolle der Arbeit, eine höhere Geschwindigkeit und eine komplexere Verarbeitung ermöglichen:

- Monitor LG 32" 16:9 Ultra HD 4K Design Ultra Slim;
- Schreibstift mit Stiftadapter statt Bohrer;
- Live-Positionierungssystem Paneele und Quadrate: Stütze, Doppeloptik 200x340, das4cut software nesting.

 Tecno Freccia durchschnittliche Geräuschentwicklung 72 dB

Durchschnittlicher **Energieverbrauch ab 4,9kW** 



2 TURBINEN 4 kW ODER 5,5 kW

Schnittbereich (cm)	180 x 180	200 x 180	220 x 180	250 x 180	320 x 180	180 x 240	200 x 240	250 x 240*	320 x 240*
Gesamtabmessungen B x T x H (cm)	480 x 284 x 214	480 x 304 x 214	480 x 324 x 214	480 x 354 x 214	480 x 424 x 214	526 x 284 X 214	526 x 304 x 214	526 x 354 x 214	526 x 424 x 214
Gewicht (Kg)	2300	2450	2750	2850	3290	2850	2950	3250	3890
Installierte Leistung (kW)	14				25				
Durchschnittlicher Verbrauch (kW)	4,9	4,9	6	6	7	7	7	7	7,5
Spannungsversorgung	400V±10%								
Maximale Dicke der komprimierten Lagen (cm)	2,5								

*Für 250/240 und 320/240 werden 4 Turbinen mit 4 kW oder 5,5 kW benötigt

1 TURBINE 11 kW (Entladetisch ohne Überhang)

Schnittbereich (cm)	180 x 180	200 x 180	220 x 180
Gesamtabmessungen B x T x H (cm)	367 x 284 x 214	367 x 304 x 214	367 x 324 x 214
Gewicht (Kg)	2200	2350	2650
Installierte Leistung (kW)	14		
Durchschnittlicher Verbrauch (kW)	4,9	4,9	6
Spannungsversorgung	400V±10%		
Maximale Dicke der komprimierten Lagen (cm)	2,5		

Mit dem ständigen Ziel, die Maschinen zu verbessern, behält sich die FKgroup das Recht vor, ihre technischen oder funktionellen Eigenschaften ohne vorherige Ankündigung zu ändern.

