



FK GROUP SPA

Via Friuli, 21
24044 Dalmine (BG)
Tel. 035 565633

Ufficio commerciale

commerciale@fkgroup.com
Tel. 035 565633
Fax 035 564445

Servizio Clienti

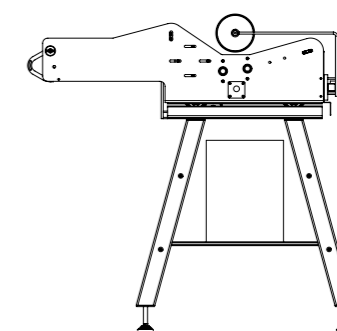
customer.service@fkgroup.com
Tel. 035 566647
Fax 035 564445



Azienda con Sistema di Gestione
Qualità certificato secondo la norma
UNI EN ISO 9001:2015

www.fkgroup.com
fkgroup@fkgroup.com

10/2019



Culla alimentatrice

 **FKgroup®**
Made in Italy  

Culla alimentatrice

Culla di alimentazione dal design unico, con molteplici possibilità di alimentazione come:

1. alimentazione tramite ballerino, quando la macchina da taglio avanza il tessuto;
2. alimentazione tramite segnale elettronico, derivante dai movimenti del tappeto di taglio;
3. alimentazione tramite encoder che sincronizza la culla di alimentazione e la macchina da taglio;
4. alimentazione tramite un mix degli input di cui sopra.

Controllo dell'alimentazione senza tensione per tutti i tipi di tessuto, dalla lycra alla fibra di carbonio, denim, kevlar ecc.

- Velocità con accelerazioni e decelerazioni regolabili digitalmente;
- Controllo elettronico automatico della tensione del tessuto;
- Motori principali brushless o motori a velocità variabile;
- Culla a cinghie parallele per rotoli di Ø 50 cm, fino a 100 cm come optional, e peso massimo 100 kg.

Altezza utile di stesura (cm)	180	200	220
Ingombro totale L x L x A (cm)	90 x 240 x 100	90 x 260 x 100	90 x 280 x 100
Peso (Kg)	125	130	135
Potenza Installata (kW)		1	
Consumo medio (kW)		1	
Alimentazione elettrica	Trifase 220 - 380 V±10% 50-60 Hz		
Diametro massimo dei rotoli (cm)	50 cm standard e fino 100 cm come optional		
Peso massimo dei rotoli (Kg)	100 kg		
Massima velocità di stesura (mt/min)	0-85		

Altezze utili di stesura minori o maggiori sono disponibili previo verifica tecnica. Con l'obiettivo costante di migliorare i propri macchinari FKgroup si riserva la possibilità di modificarne le caratteristiche tecniche o funzionali senza preavviso alcuno.

Altre informazioni tecniche:

- Tecnologia a raggi infrarossi per allineamento cimossa;
- Stop automatico di fine tessuto.



Il pannello di controllo consente qualsiasi azione per alimentare, recuperare, fermare, iniziare, allineare, etc.



Vista posteriore area di carico.



Ballerino e cinghie con grip.



Allineamento ottico.



Punti chiave: culla oscillante; allineamento ottico; ballerino di alimentazione; regolazione tensione; allineamento di alimentazione; tutte le manovre sono automatiche ma anche manuali.