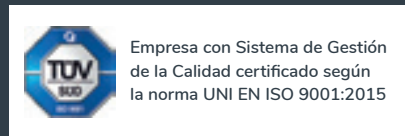


FK GROUP SPA
Via Friuli, 21
24044 Dalmine (BG) - Italy
Tel. +39 035 565633

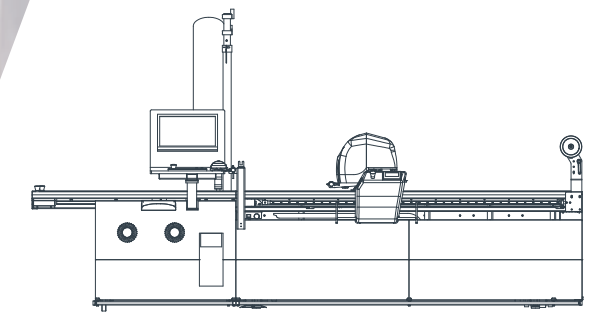
Oficina comercial
commercial@fkgroup.com
Tel. +39 035 565633
Fax +39 035 564445

Servicio Clientes
customer.service@fkgroup.com
Tel. +39 035 566647
Fax +39 035 564445



www.fkgroup.com
fkgroup@fkgroup.com

06/2021



Sistema de Corte
Freccia



Freccia

Solución ideal para la pequeña y mediana producción. Freccia es el **sistema de corte automático con conveyor** para colchones de hasta 2,5 cm. Sus puntos de fuerza son:

- bajos consumos energéticos;
- facilidad de uso;
- fiabilidad.

El innovador **sistema de doble turbina de 4 kW**, reduce el consumo a 4,9 kW. El sistema asegura un nivel de ruido reducido gracias a las 2 turbinas con revoluciones de frecuencia reducida. El doble rotor permite una **aspiración más eficiente**.

El **software de control Just Cut** permite ajustar y modificar los parámetros de corte de forma rápida, intuitiva y segura.

El servicio de **asistencia técnica**, por teléfono o vía web, permite al operario trabajar con total tranquilidad. Es como tener siempre a tu lado un técnico especializado que te apoye ante cualquier duda o inconveniente.

El sistema QRV (Quick Release Valve) permite avances ultrarrápidos de la cinta de corte, reduciendo drásticamente los tiempos de producción, especialmente en presencia de posicionamientos largos.

La máquina está equipada con electrónica Fanuc. Está disponible en **3 versiones** para adaptarse a todas las necesidades de trabajo.

- Standard con doble turbina de 4 kW (longitud total de la máquina 4,80 mt.);
- Upgrade con doble turbina de 5,5 kW (longitud total de la máquina 4,80 mt.);
- Corta con una sola turbina de 11 kW (longitud 3,67 mt.).

OPCIONAL

Freccia cuenta con varias soluciones opcionales que permiten satisfacer necesidades técnicas particulares y cumplir con las certificaciones del sector:

- Monitor LG 32" 16:9 Ultra HD 4K Design Ultra Slim;
- **Certificación ISO 5011** sobre la calidad del aire;
- **Certificación TÜV** de sistemas MEP sobre consumo reducido;
- **Tool Iso** - Manipulador de ISO archivo "Tool" modificación colocados (posición figuras, marcas, agujeros).



Consumo energético medio a partir de 4,9kW



Industria 4.0
READY

N° 2 TURBINAS DE 4 kW O 5,5 kW

| Ventana de corte (cm) | 180 x 180 | 200 x 180 | 220 x 180 |
|--|-----------------|-----------------|-----------------|
| Dimensiones totales L x L x A (cm) | 480 x 284 x 214 | 480 x 304 x 214 | 480 x 324 x 214 |
| Peso (Kg) | 2300 | 2450 | 2750 |
| Potencia Instalada (kW) | | 14 | |
| Consumo promedio (kW) | 4,9 | 4,9 | 6 |
| Alimentación eléctrica | | 400V±10% | |
| Máx. espesor del colchón comprimido (cm) | | 2,5 | |

N° 1 TURBINA DE 11 kW (mesa de descarga sin salto)

| Ventana de corte (cm) | 180 x 180 | 200 x 180 | 220 x 180 |
|--|-----------------|-----------------|-----------------|
| Dimensiones totales L x L x A (cm) | 367 x 284 x 214 | 367 x 304 x 214 | 367 x 324 x 214 |
| Peso (Kg) | 2200 | 2350 | 2650 |
| Potencia Instalada (kW) | | 14 | |
| Consumo promedio (kW) | 4,9 | 4,9 | 6 |
| Alimentación eléctrica | | 400V±10% | |
| Máx. espesor del colchón comprimido (cm) | | 2,5 | |

Con el objetivo constante de mejorar sus propias máquinas FKgroup se reserva la posibilidad de modificar las características técnicas o funcionales sin ningún previo aviso.

Freccia nivel de ruido medio 72 dB



Dispositivo de perforación individual o doble con control de temperatura.

